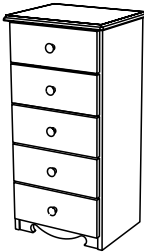



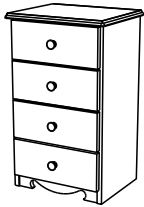
V003





V004




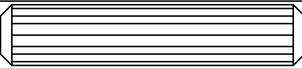
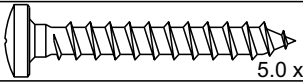
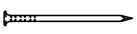


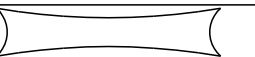

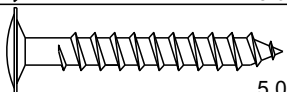
V016



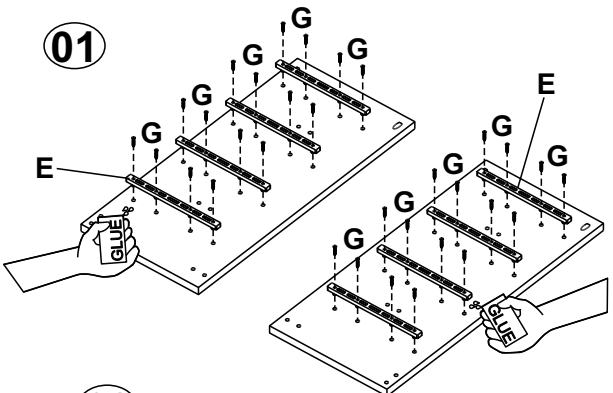




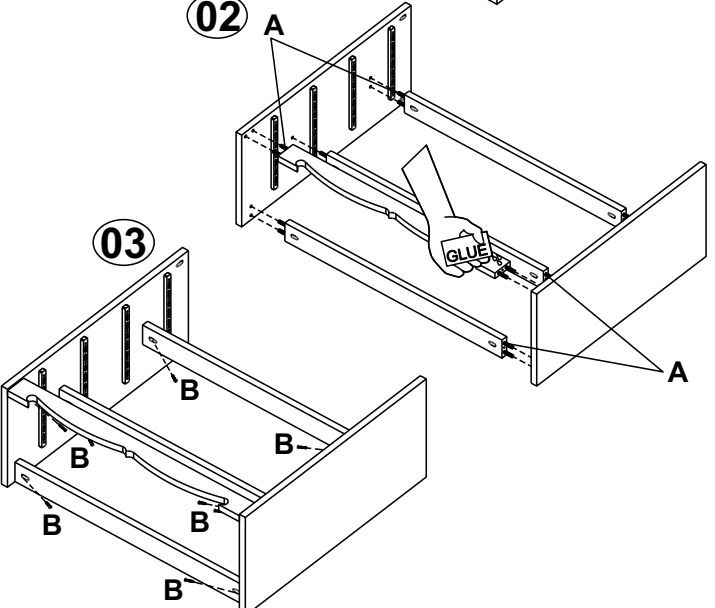


		V003	V004	V016
A	 8.0 x 40	42	38	38
B	 5.0 x 35	32	28	28
C	 8 x 8	50	60	40
D		05	08	04
E		10	08	08
F	 GLUE	02	02	02
G	 3.0 x 16	40	32	32
H	 5.0 x 35	05	08	04

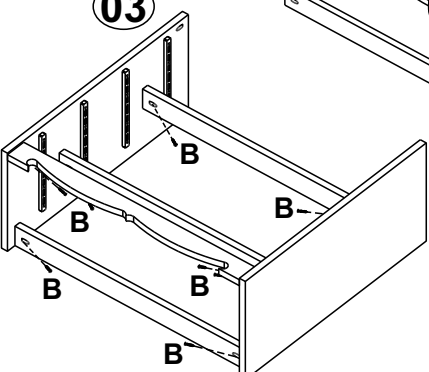
01



02

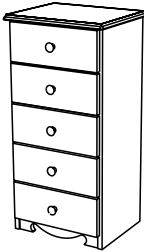


03




Rev.:04-04/04/2012

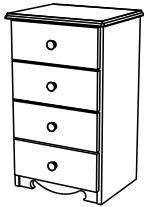
V003





V004




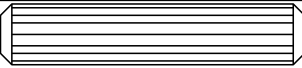
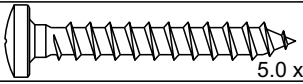
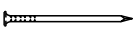




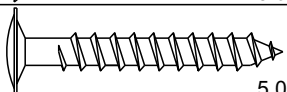
V016



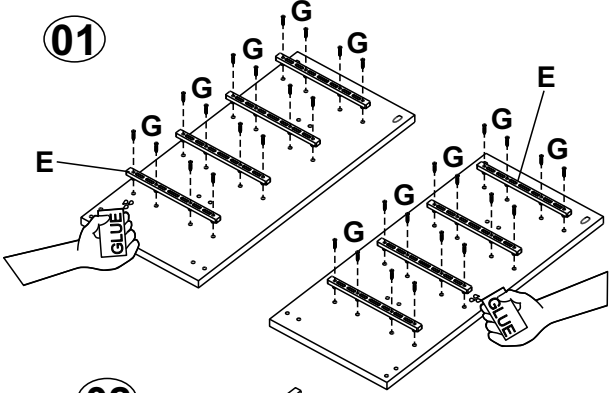




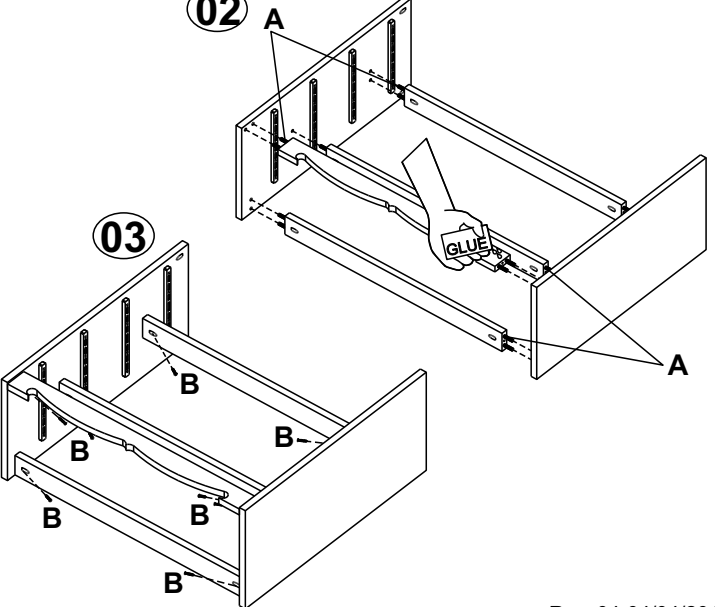


		V003	V004	V016
A	 8.0 x 40	42	38	38
B	 5.0 x 35	32	28	28
C	 8 x 8	50	60	40
D		05	08	04
E		10	08	08
F	 GLUE	02	02	02
G	 3.0 x 16	40	32	32
H	 5.0 x 35	05	08	04

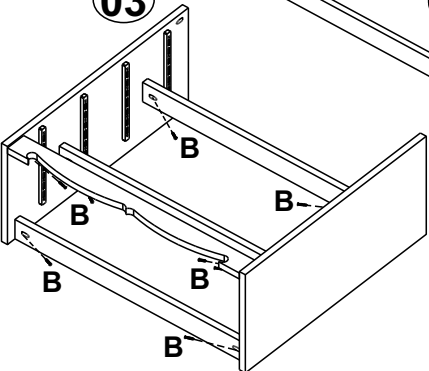
01



02



03



Rev.:04-04/04/2012

